

ST 050 304 6360



- sporgenza doccia a stelo 420 mm
- Soffione a pioggia: PURE RAIN, portata max 14 l/min (a 3 bar)
- Funzione a partire da: 8 l/min
- Soffione a pioggia Ø 200 mm
- soffione a pioggia con sistema anticalcare
- Doccetta: A tre o regolazioni: COMPACT RAIN, COMPACT SOFT FLOW, COMPACT AQUAPRESSURE FLOW, portata max. 9 l/min (a 3 bar)
- Soffione Ø 95mm
- Deviatore a rotazione doccia a stelo/doccetta
- distanza batteria fino soffione a pioggia (bordo inferiore) 985mm
- distanza batteria fino bordo superiore arco 1160mm
- rosette scorrevoli in due pezzi Ø 65 mm
- Rosetta per supporto doccia Ø 65mm
- Rosetta per fissaggio a muro Ø 60mm
- Interasse 150 mm ± 13 mm
- Flessibile doccetta in metallo 1250mm con protezione antitorsione integrata
- ingresso 1/2"
- Diametro del tubo 20 mm

	Cromato	ST 050 304 6360-00
	Platinato spazzolato	ST 050 304 6360-06
	Platinato	ST 050 304 6360-08
	Ottone (Oro 23k)	ST 050 304 6360-09
	Ottone spazzolato (Oro 23k)	ST 050 304 6360-28
	Dark Platinum spazzolato	ST 050 304 6360-99

Componenti singoli di questo set

Per questo set sono necessari i seguenti componenti

1x 11 420 360-00



1x 28 002 978-00



1x 34 459 360-00



ST 050 304 6360



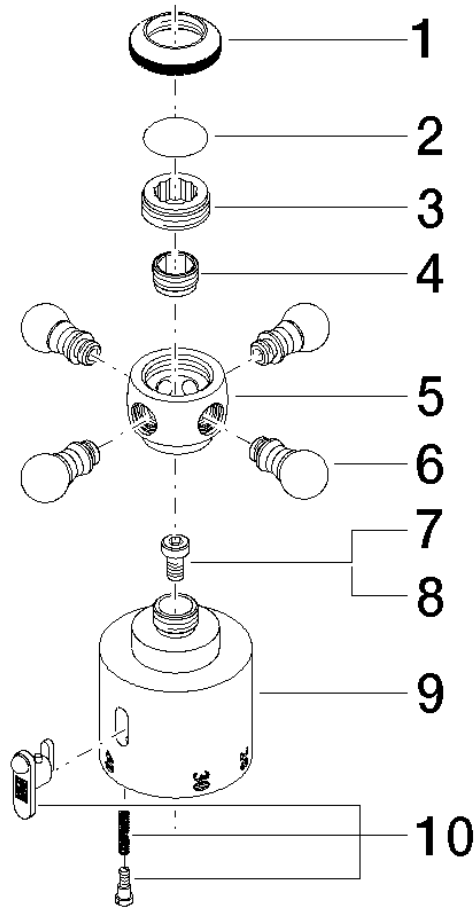
	Cromato	11 420 360-00
	Platinato spazzolato	11 420 360-06
	Platinato	11 420 360-08
	Ottone (Oro 23k)	11 420 360-09
	Ottone spazzolato (Oro 23k)	11 420 360-28
	Dark Platinum spazzolato	11 420 360-99

ST 050 304 6360



ST 050 304 6360

Parts for other finishes can be found here: Platinato spazzolato



Elenco delle parti di ricambio

N.	Codice articolo	Denominazione	Quantità necessaria	Tempo di produzione
1	09 20 36 005-00	manopola	1	10
2	09 26 01 016 90	accessori	1	2
3	09 20 83 006 90	manopola	1	2
4	09 24 03 119 90	ugello	1	2
6	09 20 36 004-00	manopola	4	10
7	90 30 30 027 00 90	vite	1	2
8	09 30 33 004 90	vite	1	2
10	90 21 33 020 00 90	manopola	1	2

ST 050 304 6360



- A tre regolazioni: COMPACT RAIN, COMPACT SOFT FLOW, COMPACT AQUAPRESSURE FLOW, portata max. 9 l/min (a 3 bar)
- con sistema anticalcare
- Soffione Ø 95mm
- ingresso 1/2"

Sistema di sicurezza antiriflusso.

	Cromato	28 002 978-00
	Cromato	28 002 978-00 0010
	Platinato spazzolato	28 002 978-06
	Platinato spazzolato	28 002 978-06 0010
	Platinato	28 002 978-08
	Platinato	28 002 978-08 0010
	Ottone (Oro 23k)	28 002 978-09
	Ottone (Oro 23k)	28 002 978-09 0010
	Ottone spazzolato (Oro 23k)	28 002 978-28
	Ottone spazzolato (Oro 23k)	28 002 978-28 0010
	Cromo spazzolato	28 002 978-93
	Cromo spazzolato	28 002 978-93 0010
	Dark Platinum spazzolato	28 002 978-99
	Dark Platinum spazzolato	28 002 978-99 0010

ST 050 304 6360

mm [inches]

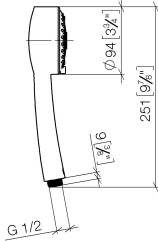
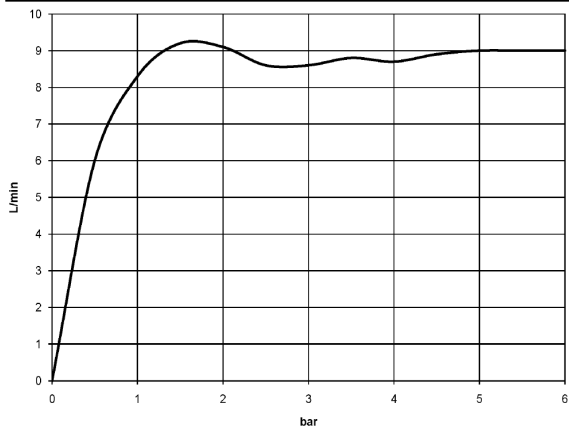
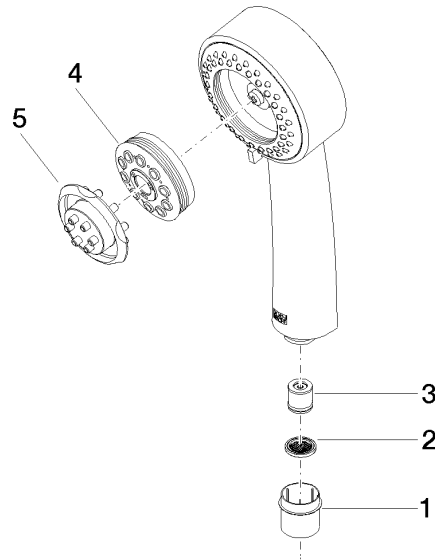


Diagramma di portata



Certificati

LGA_18610.



Elenco delle parti di ricambio

N.	Codice articolo	Denominazione	Quantità necessaria	Tempo di produzione
1	09 21 02 115 90	calotta	1	2
2	09 23 01 039 90	setaccio	1	2
3	09 23 01 077 90	limitatore di portata	1	2
4	04 12 11 071 00 90	doccia	1	2
5	09 30 09 022 90	chiave	1	2

ST 050 304 6360



- sporgenza doccia a stelo 420 mm
- Soffione a pioggia Ø 200 mm
- soffione a pioggia con sistema anticalcare
- portata soffione a pioggia max 14 l/min
- Funzione a partire da: 8 l/min
- Deviatore a rotazione doccia a stelo/doccetta
- distanza batteria fino soffione a pioggia (bordo inferiore) 985mm
- distanza batteria fino bordo superiore arco 1160mm
- rosette scorrevoli in due pezzi Ø 65 mm
- Rosetta per supporto doccia Ø 65mm
- Rosetta per fissaggio a muro Ø 60mm
- Interasse 150 mm ± 13 mm
- Flessibile doccetta in metallo 1250mm con protezione antitorsione integrata
- ingresso 1/2"
- Diametro del tubo 20 mm

Questo articolo non include la doccetta!

Sistema di sicurezza antiriflusso.

ATTENZIONE:Le manopole devono essere ordinate separatamente dalle rubinetterie!

	Cromato	34 459 360-00
	Platinato spazzolato	34 459 360-06
	Platinato	34 459 360-08
	Ottone (Oro 23k)	34 459 360-09
	Ottone spazzolato (Oro 23k)	34 459 360-28
	Dark Platinum spazzolato	34 459 360-99

ST 050 304 6360

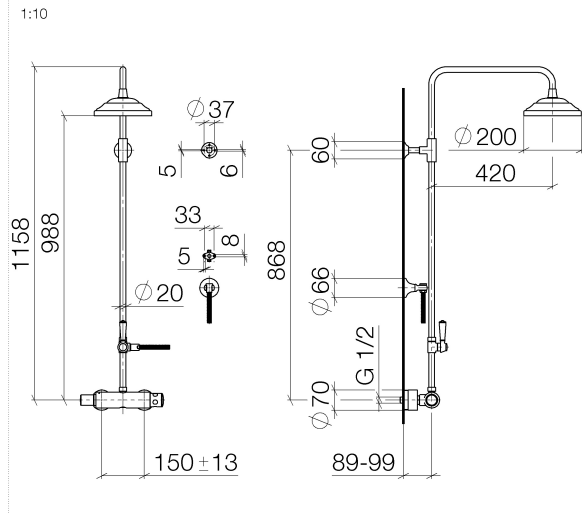
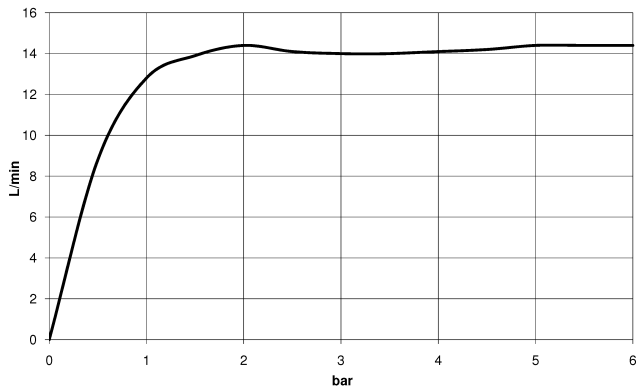


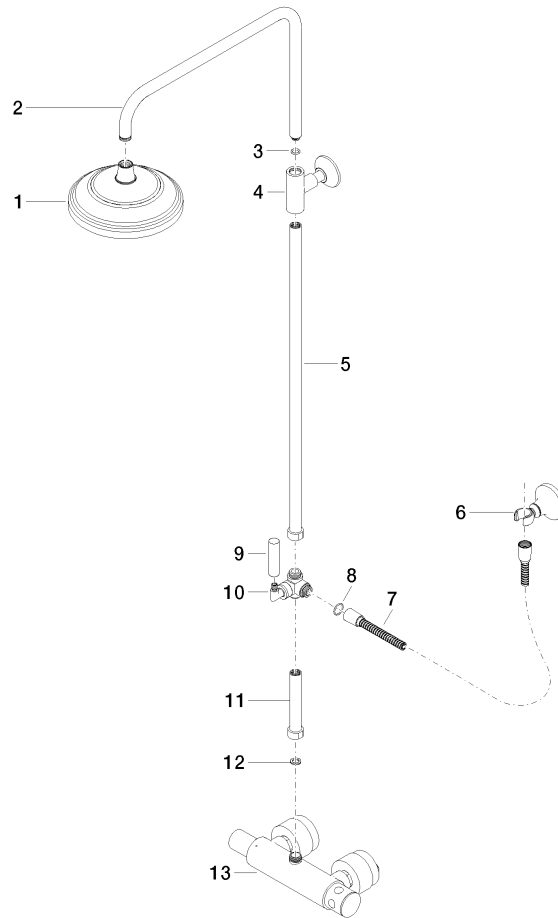
Diagramma di portata



Certificati

LGA_38665.

ST 050 304 6360



Elenco delle parti di ricambio

N.	Codice articolo	Denominazione	Quantità necessaria	Tempo di produzione
1	04 12 05 038 01-00	doccia	1	60
2	04 28 22 101 20-00	bocca di erogazione	1	10
3	90 14 10 011 00 90	guarnizione	1	2
4	90 17 11 037 01-00	sostegno	1	10
5	90 28 22 104 00-00	tubo	1	10
6	28 050 410-00	sostegno	1	60
7	28 104 970-00	Flessibile metallico per doccetta 1/2" x 1/2" x 1250 mm - Cromato	1	2
8	09 14 10 122 90	guarnizione	1	2
9	11 170 370-00	MADISON Impugnatura leva - Cromato	1	10
10	90 17 09 045 01-00	deviatore	1	10
11	90 28 22 103 00-00	tubo	1	10
12	90 14 20 002 00 90	guarnizione	1	2
13	04 17 01 044 01-00	rubinetterie	1	10